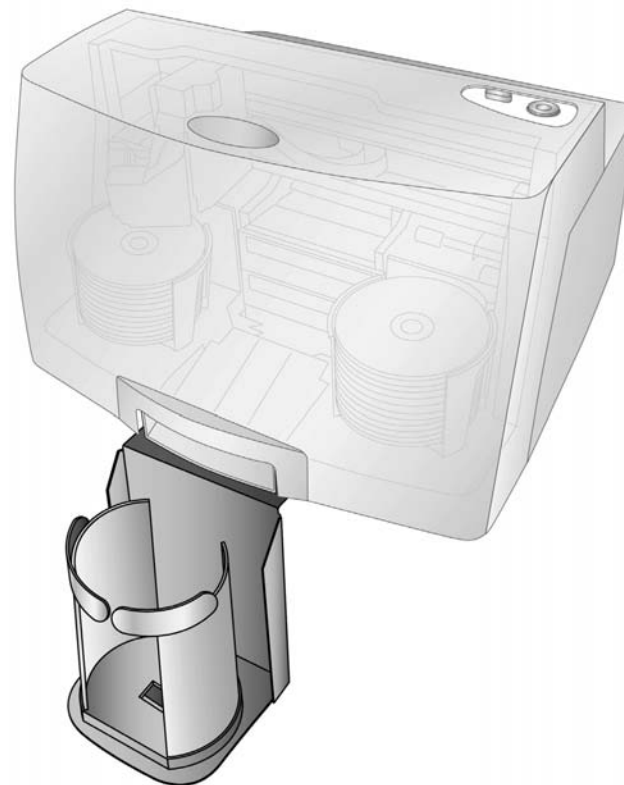


## KIOSK KIT FÜR DEN DISC PUBLISHER PRO



INSTALLATIONS- UND BEDIENUNGSANLEITUNG

**PRIMERA**

## KIOSK KIT DISC PUBLISHER PRO

Das Kiosk Kit erlaubt es, beide Behälter (links und rechts) des Disc Publishers als Vorratsbehälter zu nutzen. Dadurch wird die Kapazität von 50 Discs auf 100 erhöht. In diesem Modus werden die fertiggestellten CDs in der vorderen Mitte des Disc Publishers ausgeworfen.

### ABSCHNITT I: INSTALLATION

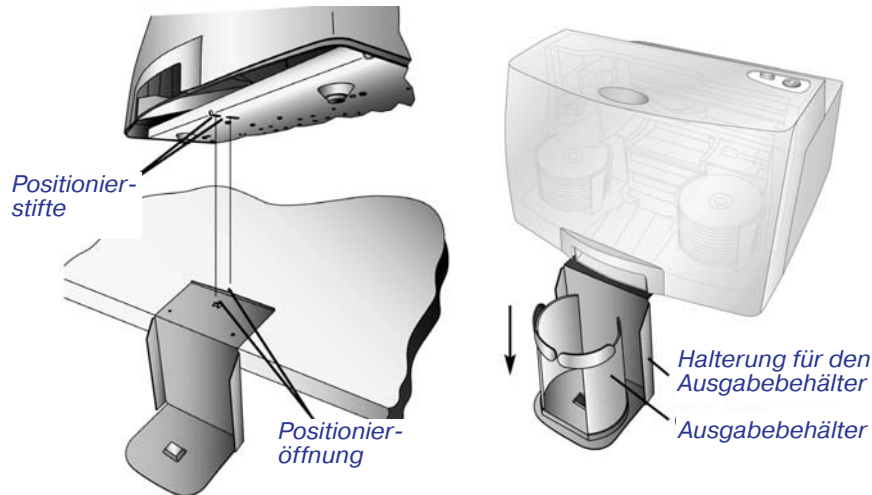
1. Prüfen Sie, ob die folgenden Artikel im Paket enthalten sind:

- Halterung für den Ausgabebehälter
- Ausgabebehälter
- Bedienungsanleitung und andere Informationen



2. Befestigung des Ausgabebehälters

- Schieben Sie die Halterung für den Ausgabebehälter unter den Publisher (unterhalb der Rampe in der Mitte) in den dafür vorgesehenen Schlitz, so dass die Halterung am Rande des Tisches herunterhängen kann. Die Schlitze unterhalb des Publishers erlauben unterschiedliche Justierungen der Halterung. Sollten die CDs nicht in den Ausgabebehälter fallen, können Sie die Halterung vor- bzw. zurückschieben.

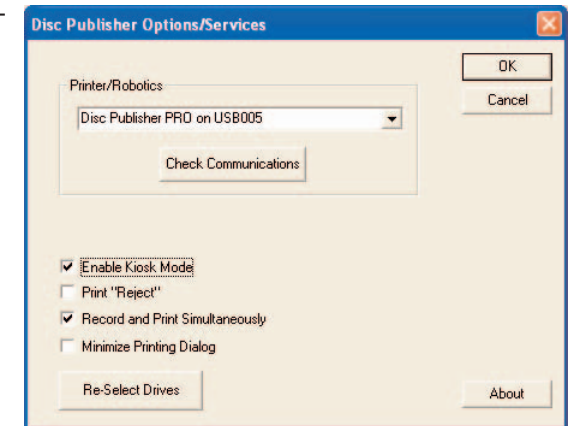


- Platzieren Sie den Ausgabebehälter auf der Halterung.

## ABSCHNITT II: EINSTELLEN DES KIOSK MODE WINDOWS

Der Kiosk Mode wird softwareseitig folgendermaßen eingestellt:

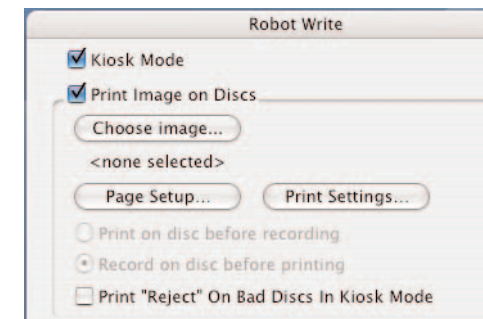
1. Klicken Sie in PrimoDVD 2.1 auf **Automatik** und dann auf **Optionen** im Hauptmenü.
2. Aktivieren Sie die Option **Enable Kiosk Mode**.
3. Wenn die ausgesonderten Medien mit „**Reject**“ bedruckt werden sollen, aktivieren Sie diese Option ebenfalls.



## ABSCHNITT III: EINSTELLEN DES KIOSK MODE MAC

Der Kiosk Mode wird softwareseitig folgendermaßen eingestellt:

1. Klicken Sie im Discribe-Fenster für das Anlegen eines neuen Jobs im unteren Teil auf **Robot Write...**



2. Aktivieren Sie im Fenster **Robot Write** das oberste Kästchen für den Kiosk Mode.

Für weitere Informationen schlagen Sie bitte im Handbuch in Abschnitt 3E für PC und Abschnitt 4 für Mac nach.