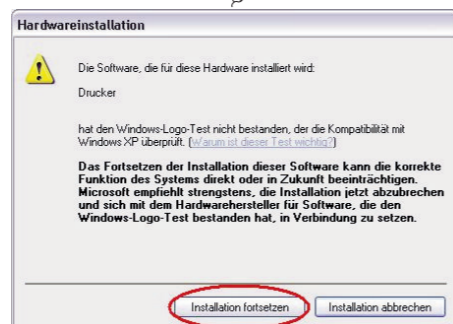
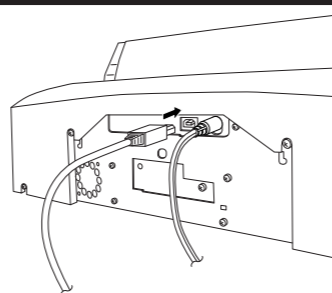


## 6b Installation des Druckertreibers (Windows XP)

Schließen Sie Ihren Publisher über das USB-Kabel an Ihrem PC an.

Nach wenigen Augenblicken wird Windows Sie darauf hinweisen, dass es neue Hardware entdeckt hat und nach zu installierender Software sucht.

Wählen Sie **Software automatisch installieren** aus und befolgen Sie die Anweisungen, um die Installation abzuschließen.



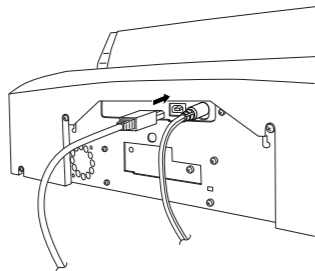
Sie werden darauf hingewiesen, dass die Software den Windows-Logo-Test nicht bestanden hat. Klicken Sie auf **Installation fortsetzen**, um mit der Installation fortzufahren.

## 6c Installation des Druckertreibers (Mac)

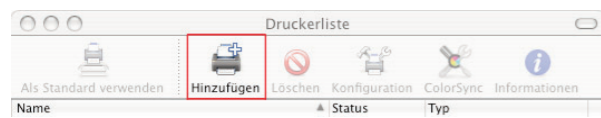
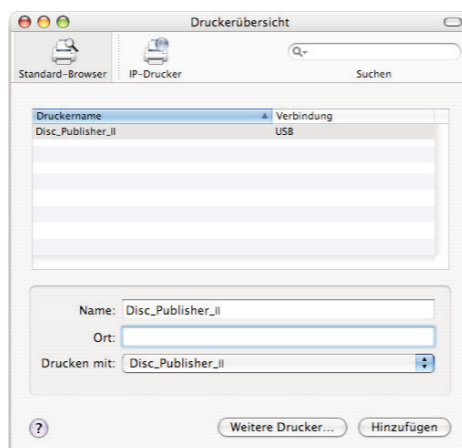
Schließen Sie den Publisher über das USB-Kabel an Ihrem Mac an.

Fügen Sie den Drucker über das Drucker-Dienstprogramm hinzu.

1. Öffnen Sie das Drucker-Dienstprogramm in dem Ordner Programme - Dienstprogramme.
2. Klicken Sie auf **Hinzufügen**. Wählen Sie den Disc Publisher II aus den zur Auswahl stehenden Druckern aus. Klicken Sie erneut auf **Hinzufügen**.



henden Druckern aus. Klicken Sie erneut auf **Hinzufügen**.

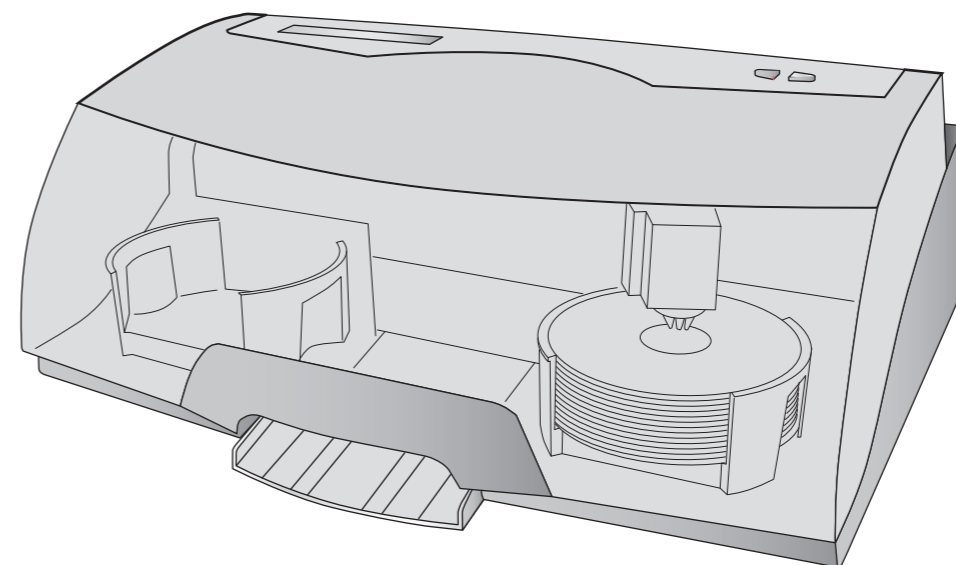


## 7 Beenden der Installation

Wenn Sie einen PC besitzen, wird die Installationsroutine Sie dazu auffordern, die Software SureThing Label Design zu installieren. Anschließend werden Sie aufgefordert, den Computer neu zu starten.

Herzlichen Glückwunsch, Sie können ab sofort Ihre CDs/DVDs bedrucken!

- Eine Anleitung zum Bedrucken einer CD/DVD mit einem PC finden Sie im Abschnitt 3 des Benutzerhandbuchs.
- Eine Anleitung zum Bedrucken einer CD/DVD mit einem Mac finden Sie im Abschnitt 4 des Benutzerhandbuchs.
- Sollten Hilfe bei Problemen mit dem Drucken mit PC oder Mac benötigen, besuchen Sie bitte die Online-Wissensdatenbank von Primera unter: <http://primera.com/knowledgebase.html>



Schnellstart

PRIMERA

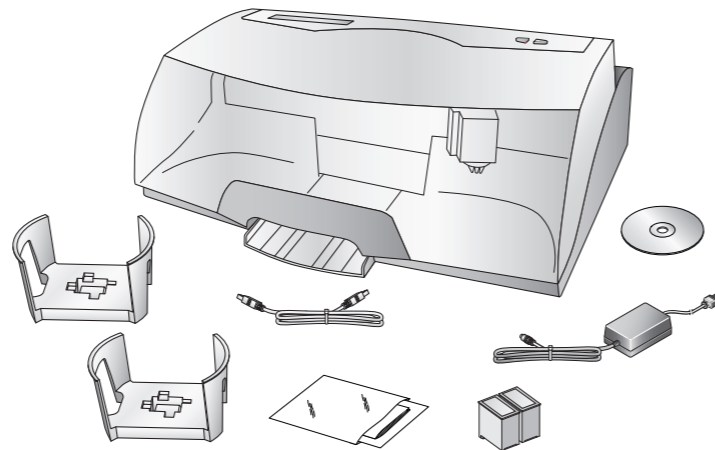
© 2009 All rights reserved.

P/N 510882-110509

## 1 Entpacken Ihres Druckers

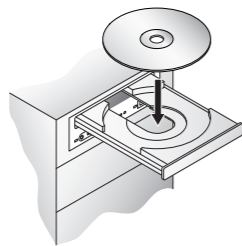
- Publisher für optische Datenträger
- Zufuhr- und Ausgabebehälter
- Netzadapter inklusive Stromkabel
- Eine Farbtintenpatrone (CMY)
- Eine Tintenpatrone (schwarz)
- QuickStart Installations-CD
- USB 2.0 Kabel
- Diese Schnellstartanleitung und andere abgedruckte Informationen

Heben Sie den Karton und das Verpackungsmaterial auf. Sie könnten beides nochmal benötigen, wenn Sie den Publisher und/oder das Zubehör transportieren möchten.



## 2 Installation der Software PC

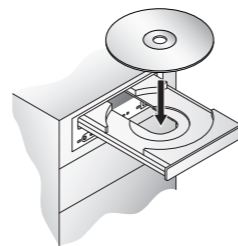
1. Legen Sie die Installations-CD in das CD-ROM-Laufwerk Ihres PCs. Die Installationsroutine startet nach wenigen Augenblicken automatisch.
2. Klicken Sie auf **Standard Install**, um mit der Installation fortzufahren. Sie können entweder die Schritte dieser Anleitung oder die Anweisungen auf dem Bildschirm befolgen, um die Installation abzuschließen.



**Hinweis:** Sollte die Installationsroutine nicht automatisch starten, öffnen Sie den Arbeitsplatz auf Ihrem Desktop. Doppelklicken Sie auf das Symbol des entsprechenden CD-Laufwerks mit der Installations-CD. Doppelklicken Sie auf **Installer.exe**.

### Mac

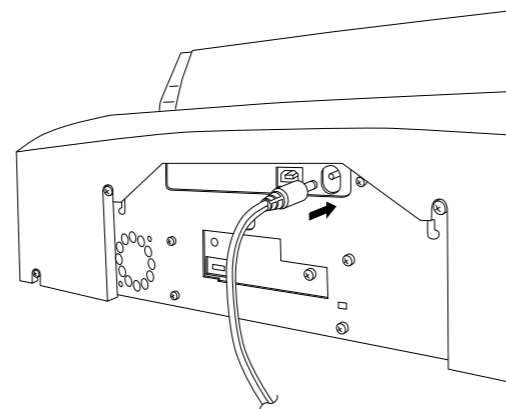
1. Legen Sie die Installations-CD in das CD-ROM-Laufwerk Ihres Computers.
2. Doppelklicken Sie auf das CD-ROM-Symbol.
3. Doppelklicken Sie auf das **Disc Publisher Installer.mpkg** Dateisymbol. Befolgen Sie die Bildschirmmanweisungen.



## 3 Stromanschluss

Überprüfen Sie, ob Sie wirklich jegliches Verpackungsmaterial und die Kartoneinlagen entfernt haben.

- Nehmen Sie das mitgelieferte Netzteil zur Hand.
- Schließen Sie das Ende des Netzteils auf der Rückseite des Publishers an und schließen Sie das Netzteil über das Stromkabel an einer Steckdose an.
- Das Gerät wird sich anschließend ungefähr 30 Sekunden lang initialisieren.



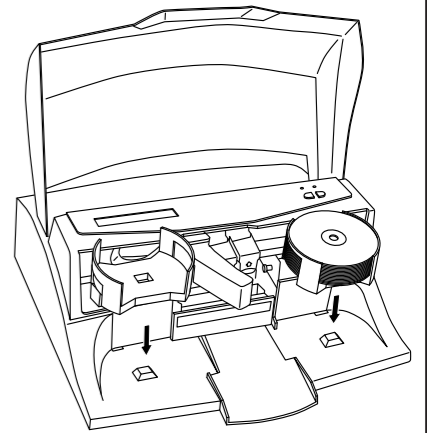
## 4 Rohlinge einlegen

**HINWEIS:** Ihr Publisher kann beinahe auf alle CD- und DVD-Rohlinge jedes Herstellers mit einer bedruckbaren Oberfläche drucken. Aufgrund der großen Bandbreite an unterschiedlichen Herstellern von Rohlingen werden Sie feststellen, dass die bedruckbaren Oberflächen von Hersteller zu Hersteller unterschiedlich sind. Deswegen könnte es notwendig sein, die Druckertreibereinstellungen an den jeweiligen Hersteller der Rohlinge anzupassen. Um mehr über die Druckertreibereinstellungen zu erfahren, lesen Sie hierfür bitte den Abschnitt 3C oder 4C des Benutzerhandbuchs.


Die beste Druckqualität erhalten Sie bei von Primera autorisierten CDs/DVDs.

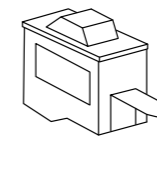
Befolgen Sie beim Einlegen der Rohlinge in den Publisher folgende Schritte:

- Öffnen Sie die Frontabdeckung des Publishers.
- Für einen einfacheren Zugriff auf die Behälter, wird der Publisher die Patronenhalterung und den automatischen CD-Arm in die Mitte fahren.
- Legen Sie in den Zufuhrbehälter (der Behälter auf der rechten Seite des Publishers) mit bis zu 25 Rohlingen und platzieren Sie den Behälter auf der Halterung.

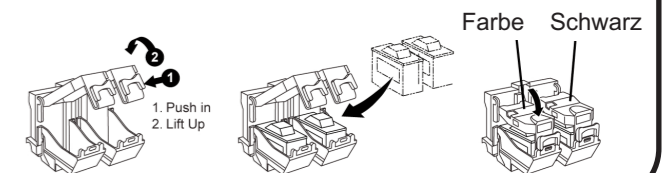


## 5 Einbau der Tintenpatronen

- Drücken Sie bei geöffneter Abdeckung auf den  Knopf, um die Tintenpatronenhalterung in die Position zum Einsetzen fahren zu lassen und öffnen Sie die Tintenpatronenabdeckungen.
- Entpacken Sie beide Tintenpatronen.
- Entfernen Sie vorsichtig die Schutzfolie von den Druckköpfen der Tintenpatronen, damit Sie nicht die Strichcodes auf der Unterseite der Patronen beschädigen. **BERÜHREN SIE NICHT DEN KUPFERNEN BEREICH!**



- Setzen Sie die Tintenpatronen mit dem kupfernen Bereichen zuerst in die Halterung und schließen Sie die Abdeckung der Patronenhalterung. Die Farbpatrone gehört auf die linke Seite und die schwarze Patrone auf die rechte Seite.
- Schließen Sie die Abdeckung des Publishers.



## 6a Installation des Druckertreibers (Windows Vista)

Klicken Sie auf die Schaltfläche **Treiber installieren**, wenn Sie von der Installationsroutine dazu aufgefordert werden.

Es werden Dateien auf Ihre Festplatte kopiert.

Sie werden darauf hingewiesen, dass der Herausgeber dieser Software nicht überprüft werden konnte. Klicken Sie auf **Diese Treibersoftware trotzdem installieren**.

Abschließend schließen Sie den Publisher über das USB-Kabel an Ihrem PC an.

