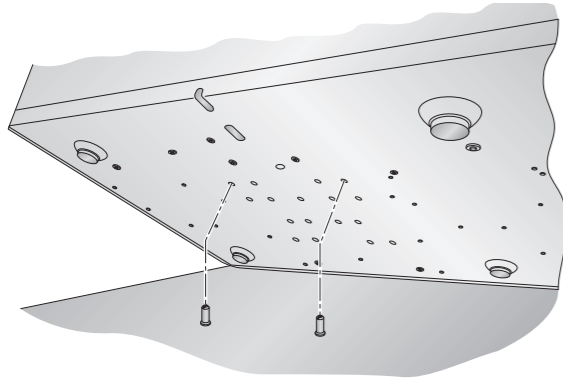


5 Aufbau des Disc Publishers

- Öffnen Sie die Abdeckung des Disc Publishers.
- Setzen Sie den Disc Publisher auf den Sockel. Die Dübel passen genau in die Löcher in dem Boden des Disc Publishers. Die Dübel passen in die am weitesten vorne und am weitesten außen liegenden Löcher.

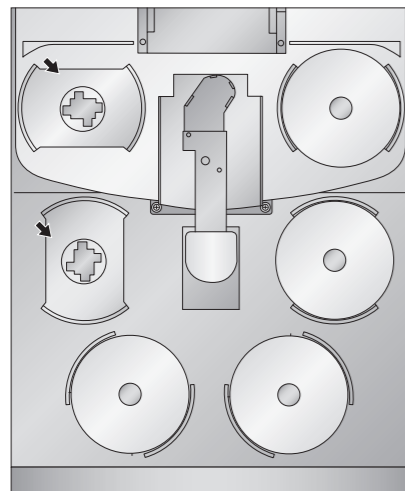


- Schließen Sie die Kabel an, setzen Sie die Tintenpatronen etc. wie im Benutzerhandbuch des Disc Publishers beschrieben ein. Die Software des Disc Publishers sollte installiert sein, bevor Sie mit dem Einrichten des ADL-MAX beginnen.

6 Medien einlegen

- Legen Sie in jeden Behälter bis zu 100 CDs ein. Setzen Sie diese auf die Halterungsdübel des Gerätes.

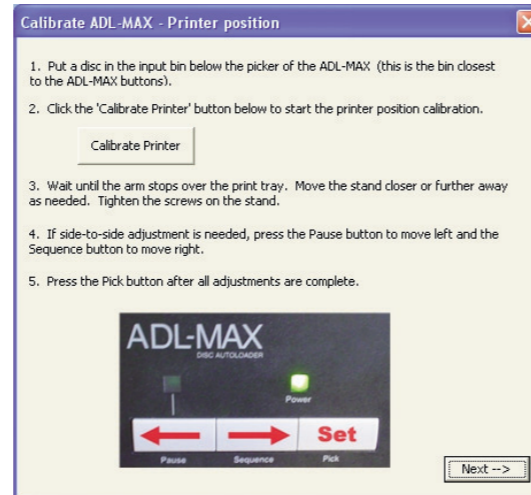
HINWEIS: Legen Sie in den ganz linken Behälter der Ladevorrichtung und dem Disc Publisher keine CDs ein.



- Legen Sie bei dem Disc Publisher Pro bis zu 50 und bei dem Disc Publisher bis zu 25 CDs in den rechten Behälter.

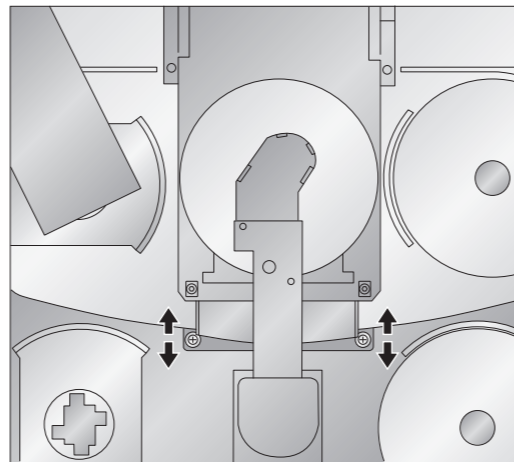
7 Die Ladevorrichtung an den Disc Publisher anpassen

- Passen Sie den Roboterarm an den Disc Publishers an, indem Sie die Software PrimoDVD oder RoboPrint starten. Die Software erkennt den ADL-MAX und fordert automatisch zur Anpassung auf. Befolgen Sie die Bildschirmanweisungen, um das Gerät anzupassen.

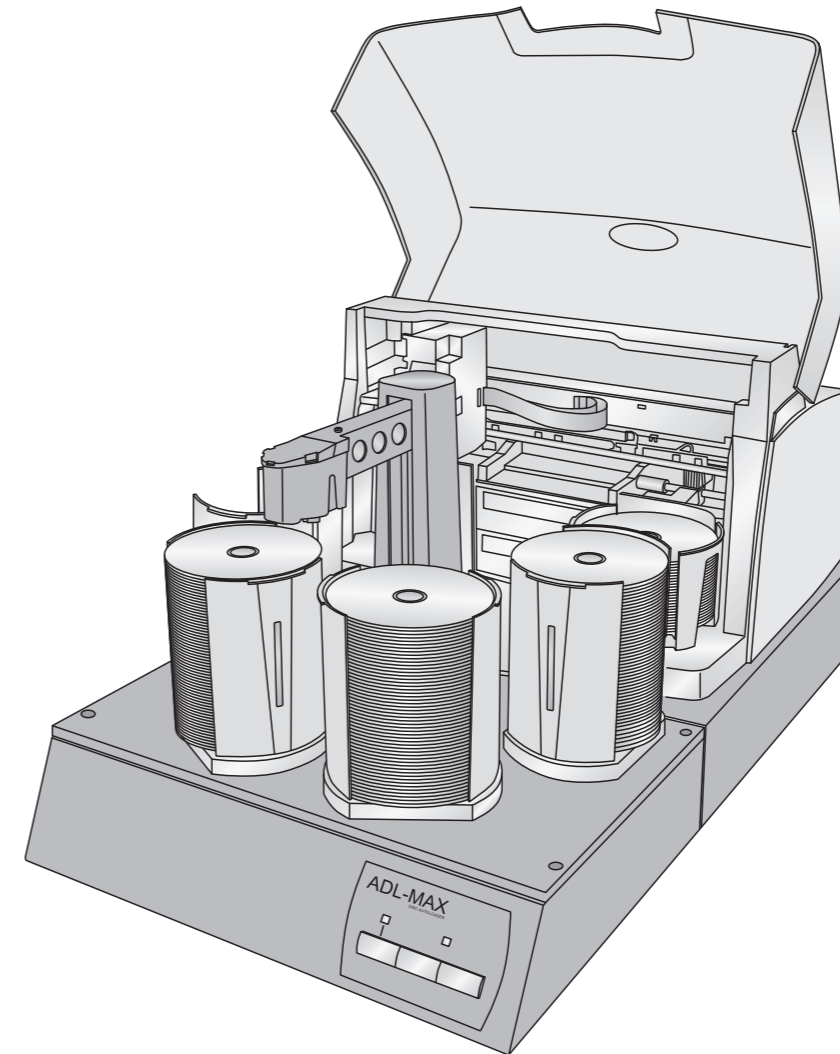


Sie können die Anpassung jederzeit wieder ändern, indem Sie die PrimoDVD starten, auf das Menü **Robotics** klicken, dort **Options** auswählen und auf die Schaltfläche **Calibrate ADL-MAX** klicken. Sollten Sie RoboPrint verwenden, klicken Sie auf **Robot Options - Calibrate ADL-MAX**.

- Nachdem Sie die Position des Disc Publisher durch das Verschieben des Sockels angepasst haben, ziehen Sie die Schrauben an dem Sockel fest.



HINWEIS: Bei dem ersten Start von PrimoDVD oder RoboPrint kann es passieren, dass Sie auf eine Internetseite geleitet werden, auf der Sie ein Update der Firmware für ihren Disc Publisher oder die Ladevorrichtung herunterladen und installieren sollen. Befolgen Sie die Anweisung auf der Internetseite, um die Installation abzuschließen.



PRIMERA

© 2006 All rights reserved

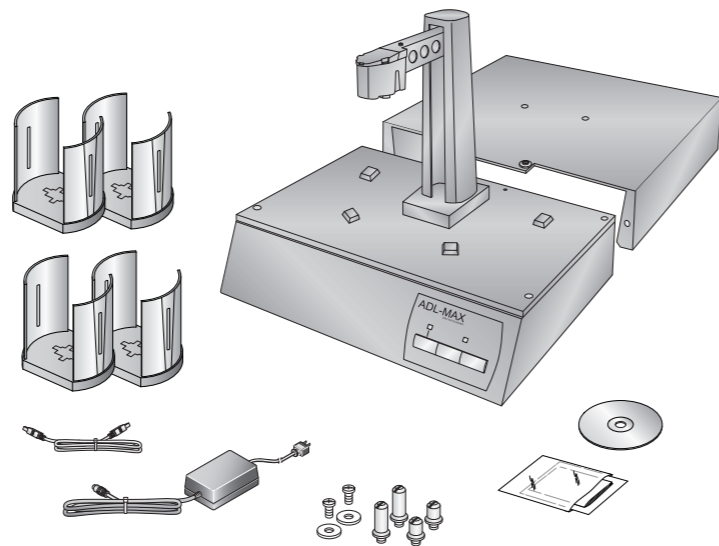
P/N 510976 - 091906

Schnellstart

1 Auspacken Ihrer Ladevorrichtung

Folgende Gegenstände sollten in dem Karton enthalten sein:

- ADL-MAX
- Disc Publisher Sockel
- 4 Zufuhr- und Ausgabebehälter
- Stromkabel und Netzteil
- USB-Kabel
- Halterungsdübel für den Disc Publisher
- 2 Schrauben mit Unterlegscheiben zur Ausrichtung und Befestigung des Disc Publishers auf dem Sockel
- Garantiekarte
- Diese Schnellstartanleitung, ein Benutzerhandbuch und andere abgedruckte Informationen.



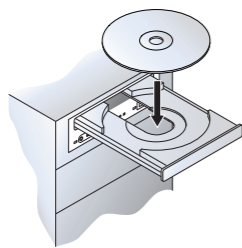
Heben Sie den Karton und das Verpackungsmaterial auf. Es könnten nützlich sein, wenn Sie die Ladevorrichtung und/oder das Zubehör transportieren möchten.

2 Installation der Software

Wichtiger Hinweis: Sie müssen zuerst die Software Ihres Disc Publishers installieren, bevor Sie die Software des ADL-MAX installieren.

Die Installations-CD enthält ein Menü, das Sie durch die Einrichtung Ihrer Ladevorrichtung führt. Bitte führen Sie folgende Schritte für weitere Informationen durch:

1. Legen Sie die Installations-CD in Ihr CD-ROM-Laufwerk. Die Installationsroutine sollte nach wenigen Augenblicken starten. Sollte dies der Fall sein, machen Sie bei Schritt 2 weiter.

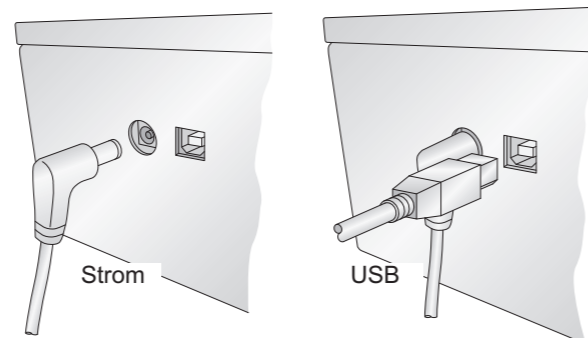


Sollte sie nicht starten, führen Sie folgende Schritte durch

- < Doppelklick auf das Arbeitsplatzsymbol, dann Doppelklick auf das entsprechende CD-ROM-Laufwerk mit der Installations-CD.
- < Doppelklick auf Installer.exe
2. Klicken Sie in der Installationsroutine auf die Schaltfläche Standard Install. Anschliessend werden Sie auf dem Bildschirm schrittweise durch die Installation geführt. Um den Installations- und Einrichtungsvorgang abzuschließen, können Sie entweder den folgenden Anweisungen oder denen auf dem Bildschirm folgen.

3 Anschließen der Kabel

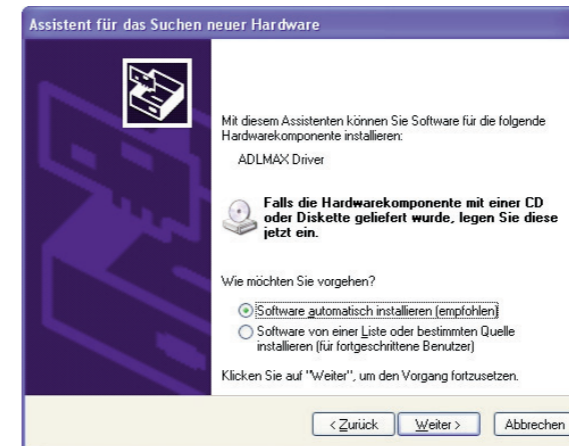
- Entfernen Sie das Band, mit dem der Roboterarm mit dem Fuß der Ladevorrichtung zur Sicherung verbunden ist.
- Nehmen Sie das mitgelieferte Stromkabel zur Hand.
- Stecken Sie das Netzteil in eine Steckdose und stecken Sie den Stecker in den Stromanschluss auf der Rückseite des Publishers.
- Verbinden Sie das Gerät durch das USB-Kabel mit Ihrem PC. Nach einigen Augenblicken weist Windows Sie darauf hin, dass neue Hardware gefunden wurde und es nun nach zu installierender Software sucht.



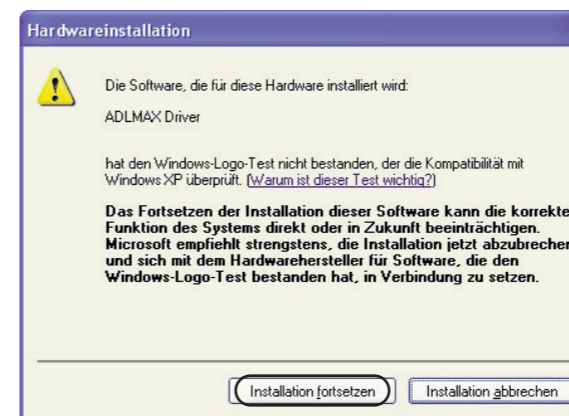
3 Anschließen der Kabel

(Fortsetzung)

- Wählen Sie **Software automatisch installieren** und klicken Sie auf **Weiter**.

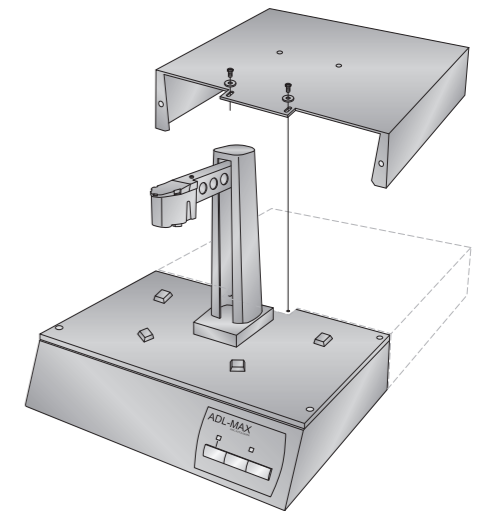


Es könnte sein, dass ein Hinweis wie dieser hier erscheint, der Sie darauf hinweist, dass der Drucker den Windows Logotest nicht bestanden hat. Klicken Sie auf **Installation fortsetzen** um mit der Installation des Druckertreibers Ihrer Ladevorrichtung fortzufahren.

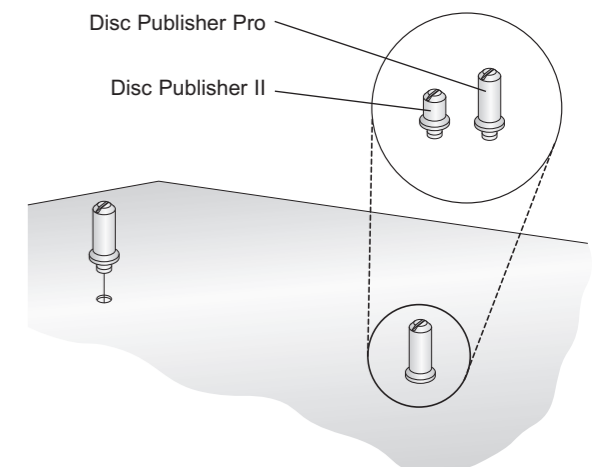


4 Aufbau des Disc Publisher Sockels

- Setzen Sie den Disc Publisher Sockel so auf die Ladevorrichtung, dass die Metalausbuchung auf den Fuß überhängt und die Löcher des Sockels mit den Löchern für die Schrauben übereinstimmen.



- Bringen Sie die Halterungsdübel dem Sockel an



- Verbinden sie mit den Schrauben und Unterlegscheiben den Sockel mit dem Fuß der Ladevorrichtung. **Ziehen Sie die Schrauben noch nicht an!**

