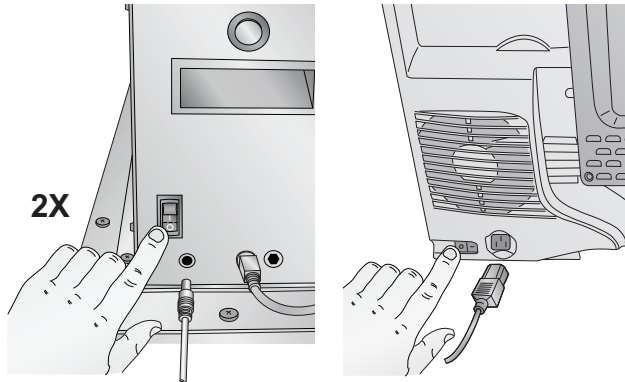
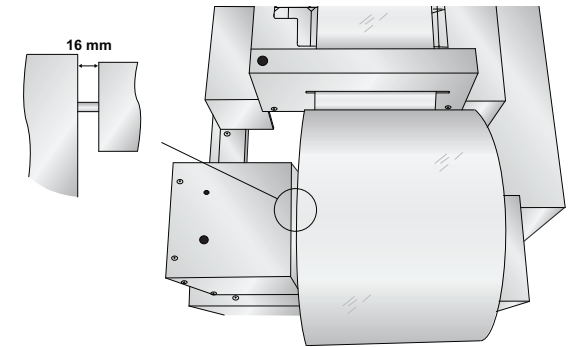


Guide de référence rapide pour charger les étiquettes

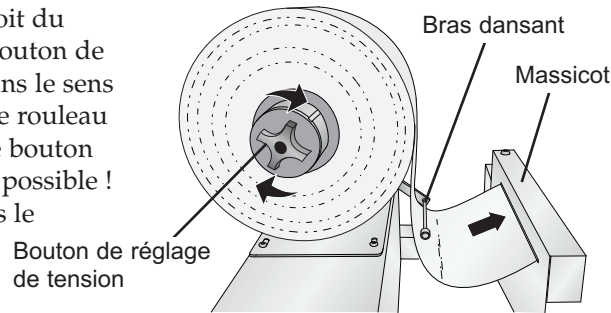
- 1** Allumez le dérouleur, l'imprimante et l'enrouleuse.



- 2** Placez le rouleau d'étiquettes (diamètre extérieur (OD) max. 12"/30,84 cm) sur le mandrin du dérouleur. Centrez le rouleau sur la partie en aluminium du mandrin.

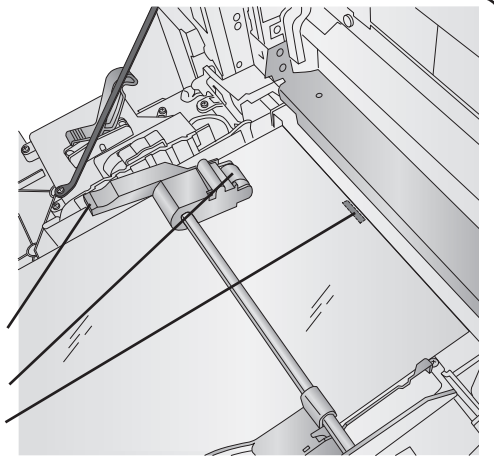


- 3** L'étiquette flottante doit tomber sur le côté droit du rouleau. Tournez le bouton de réglage de tension dans le sens horaire afin de fixer le rouleau au mandrin. Serrez le bouton aussi fermement que possible ! Placez l'étiquette sous le rouleau dansant et faites-la passer par le massicot.



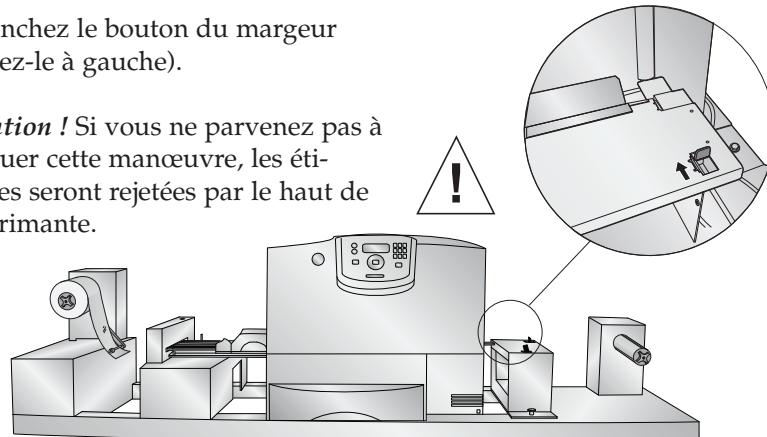
- 4** Continuez à introduire des étiquettes dans le tiroir de chargement. Placez les étiquettes sous les guides verts et sous le rouleau preneur. Arrêtez de charger lorsque l'extrémité de la bande a recouvert la marque de délimitation rouge imprimée en dehors de l'entrée du margeur.

Guides verts
Rouleau preneur
Marque de délimitation rouge

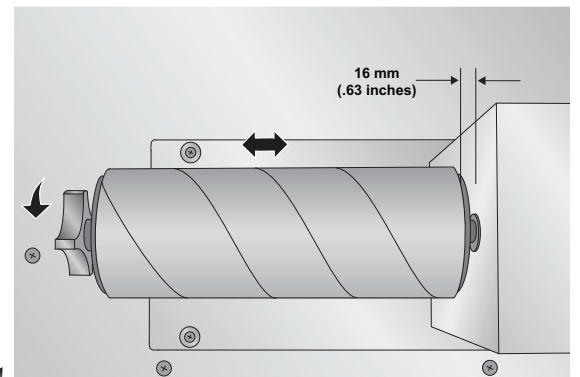


- 5** Enclenchez le bouton du margeur (mettez-le à gauche).

Attention ! Si vous ne parvenez pas à effectuer cette manœuvre, les étiquettes seront rejetées par le haut de l'imprimante.



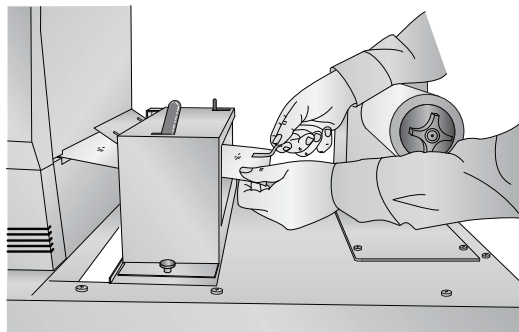
- 6** Placez un rouleau d'étiquettes vide sur le mandrin de l'enrouleuse. Centrez le rouleau sur la partie en aluminium du mandrin. Tournez le bouton de réglage de tension dans le sens horaire afin de fixer le rouleau au mandrin. Serrez le bouton aussi fermement que possible !



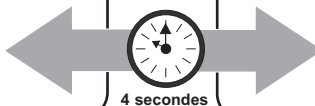
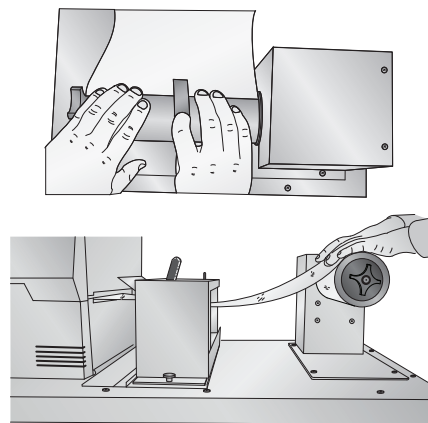
7 Imprimez votre étiquette en suivant les instructions données à la section 5 du manuel.

Note : Selon le moment de la dernière utilisation de l'imprimante, le coronaire peut mettre un certain moment pour chauffer ou refroidir avant l'impression. Ceci peut durer 2 secondes à 2 minutes.

8a Attachez l'étiquette au rouleau de l'enrouleuse. Comme l'imprimante est en train de se préparer, tenez un morceau de papier adhésif à votre disposition. Il est conseillé de vous tenir sur le côté droit de l'imprimante en maintenant vos bras au-dessus du rouleau de l'enrouleuse. Lorsque l'étiquette sort de l'imprimante, tenez-la de votre main gauche pendant que vous placez le papier adhésif au milieu de l'extrémité de l'étiquette.

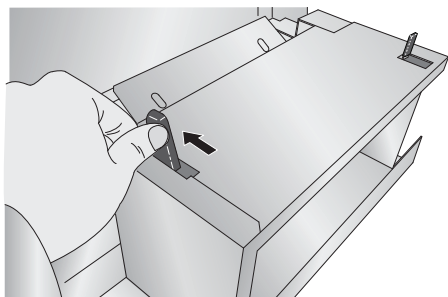


8b L'étiquette va continuer à se charger lentement. Lorsqu'elle atteint l'enrouleuse, attachez-la en haut du rouleau d'étiquettes vide. Positionnez l'étiquette de façon à la centrer sur le rouleau. L'étiquette doit être tendue (non relâchée) lorsqu'elle est attachée au rouleau.



8c Immédiatement après avoir attaché l'étiquette, enclenchez l'enrouleuse en poussant le levier de l'enrouleuse en direction de l'imprimante.

Important ! Pour éviter de former une boucle relâchée sous l'enrouleuse, il est essentiel d'enclencher le levier immédiatement après avoir attaché l'étiquette au rouleau.



i Remarque importante : L'opération d'attache de l'étiquette se déroule si rapidement qu'il est possible que vous n'y parveniez pas la première fois. Il est essentiel d'attacher l'étiquette au centre du rouleau. Si l'étiquette attachée est positionnée trop à droite ou trop à gauche de l'enrouleuse, celle-ci commencera à effectuer des mouvements d'avant en arrière et sera éventuellement inutilisable lorsque le rouleau aura atteint sa taille complète. Tout problème minime se produisant pendant les premiers tours de l'enrouleuse seront aggravés au fur et à mesure que le rouleau se charge d'étiquettes. Si vous pensez que l'étiquette n'a pas correctement été fixée, appuyez sur le bouton Stop/Cut (stop/couper) et annulez la tâche grâce au panneau de contrôle de l'imprimante.

